

Wave. Der Trinkwasserspender.



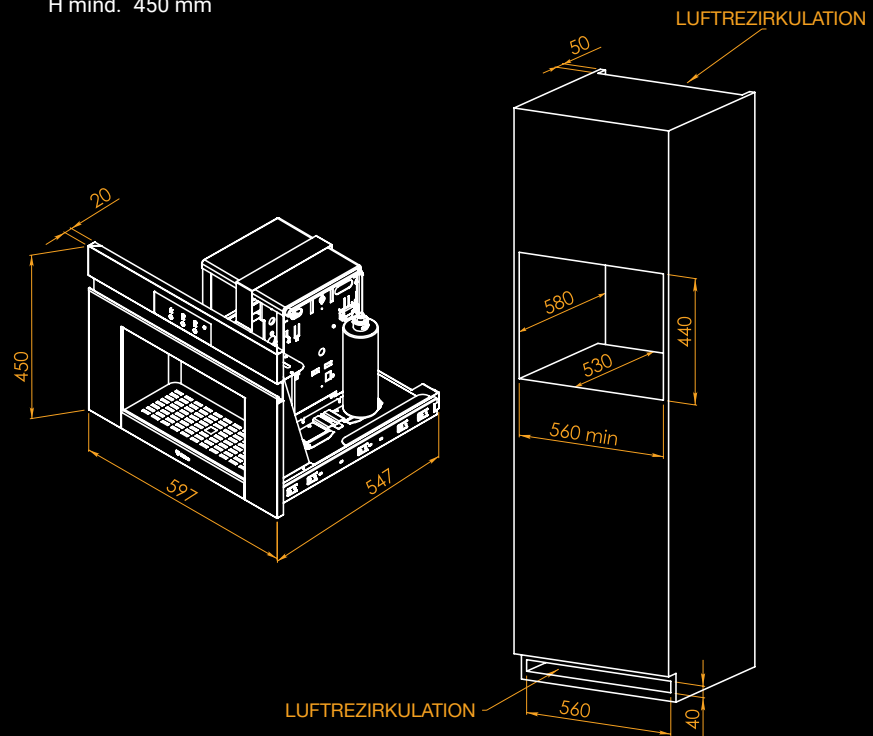
Technische Eigenschaften

- Wave ist in der Einbauausführung 45 cm erhältlich.
- Wave ist mit einer Einweg-CO2-Flasche (Standard) ausgestattet. Man kann auch eine externe, wiederbefüllbare Flasche anbringen.
- Im Inneren von Wave ist eine Einweg- CO2-Flasche, die regelmäßig auszuwechseln ist, untergebracht. Der Kohlensäureverbrauch hängt vom gewählten Sprudelmodus ab.

Der Trinkwasserspender, der qualitativ hochwertiges, frisches, gereinigtes Wasser bietet.

Wave 45 Einbauausführung

B mind. 597 mm
T mind. 547 mm
H mind. 450 mm



Ausführungen

Alle Wave-Modelle können personalisiert werden: Edelstahl, schwarzes Glas, Ausführungen De Castelli >> Details über die erhältlichen Ausführungen



Technische Daten

Wave 45

Kompressorleistung	65 W
Spannung	230 V - 50/60 Hz
Herstellung von kaltem, mit Kohlensäure versetztem Wasser	16,5 l/h $\Delta t=10\text{ }^{\circ}\text{C}$ (temp. 25 $^{\circ}\text{C}$)
Regulierbares Sprudelsystem	min.- max 3,5 ÷ 6 bar
Einstellbare Kaltwassertemperatur	4, 6, 8 $^{\circ}\text{C}$
Wassereingangsdruck	1,5 ÷ 6 bar
Maximal aufgenommene Leistung	340 W
Kühlgas	R134a
Einweg- CO2- Flasche	600 g
Filterleistung 2.700 l / 1 Jahr	2.700 L / 1 Jahr
Nettogewicht Maschine Einbauausführung	kg 38

Serienmäßige Ausstattung: 1 Filter NSF- Klasse 1 / 1 Einweg- CO2- Flasche 600 g / 1 Halterung für Glas / Lebensmittelverträgliches 8 mm- Rohr für Wasseranschluss mit Anschlussstück 3/8" M. / Wasserabsperrventil.

Montagehinweise

Das Gerät ist mit einem Anschlusskabel (Länge 1,5 m) mit Schuko-Stecker ausgestattet. Für die Installation sind eine Steckdose und ein Wassereinlass erforderlich. Es wird ein Rohr aus lebensmittelverträglichem Polyethylen mit Anschluss Durchmesser 3/8" mitgeliefert. Im Falle der Einbauausführung für Hochschränke muss man ausziehbare Führungen an die Innenseite des Möbelkorpus anbringen. Man muss auf jeden Fall einen Luftkanal von mindestens 50 mm der gesamten Hochschrankhöhe entlang im hinteren Einbaubereich vorsehen.

Das Gerät auf keinen Fall in unmittelbarer Nähe von Wärmequellen, Öfen oder anderen Geräten, die Wärme erzeugen bzw. eine gewisse Luftzirkulation erfordern, aufstellen. Für die regelmäßige Wartung das Gerät aus dem Hochschrank herausnehmen.

Um einen korrekten Betrieb zu gewährleisten, den Reinigungsfilter und die CO2- Flasche kontrollieren. Die Lebensdauer des im Geräteinneren befindlichen Filters beträgt 2700 Liter bzw. 1 Jahr. Für einen korrekten Betrieb des Geräts muss der Filter immer in einem guten Zustand sein. Sobald der Filter verbraucht ist, wird die Wasserabgabe unterbrochen; nach einem Verbrauch von 2.000 Liter zeigt ein Signal an, dass der Filter ausgewechselt werden muss. Im Inneren von Wave ist eine Einweg-CO2- Flasche, die regelmäßig auszuwechseln ist, untergebracht. Der Kohlensäureverbrauch hängt vom gewählten Sprudelmodus ab.

Auf Anfrage kann man auch eine externe, wiederbefüllbare 4 kg- CO2 -Flasche anbringen; diese ist auch mit einem 3,5 m langen Anschlussrohr ausgestattet.