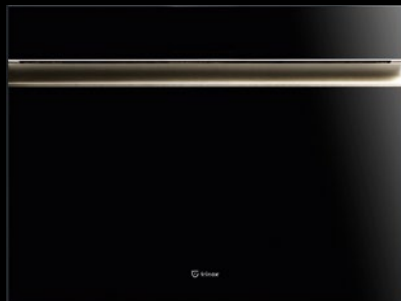


Zero. Il sottovuoto



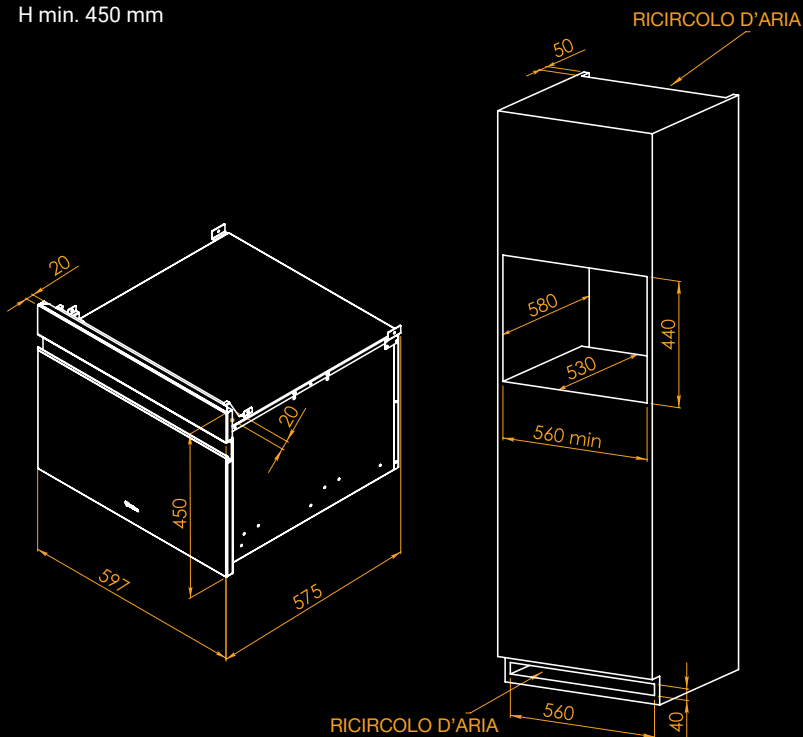
Caratteristiche tecniche

- È disponibile in tre altezze: 45, 36 o 15 cm.
- La vasca interna può ospitare nelle dovute dimensioni, i tradizionali vasi Bormioli o tramite apposito adattatore fornito, può essere collegata a contenitori esterni.
- Indispensabile per cotture sottovuoto, aumenta fino a 5 volte il periodo di conservazione degli alimenti, solidi o liquidi.

Il sottovuoto a campana da incasso che realizza il vuoto estremo al 99,9%.

Zero 45 da incasso

L min. 597 mm
P min. 575 mm
H min. 450 mm



Finiture

È possibile personalizzare la finitura di tutti i modelli di Zero: acciaio inox, vetro nero, De Castelli. >> dettagli su Finiture disponibili

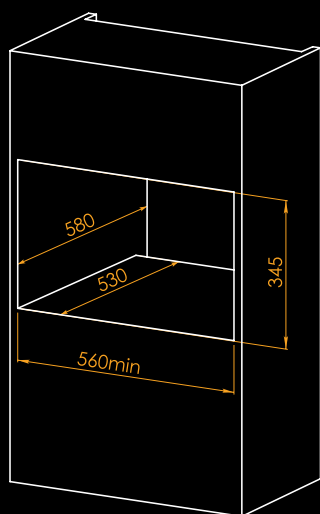
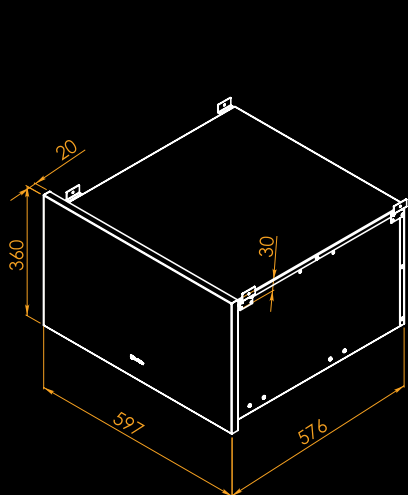


Dati tecnici	Zero 45	Zero 36	Zero 15
Pompa del vuoto	8 m ³ /h	8 m ³ /h	3 m ³ /h
Voltaggio	220 - 240 V / 50 - 60 Hz	220 - 240 V / 50 - 60 Hz	220 - 240 V / 50 - 60 Hz
Potenza Max assorbita	500 W	500 W	360 W
Larghezza massima saldabile	300 mm	300 mm	300 mm
Capacità di vuoto	99,9 %	99,9 %	99,9 %
Vuoto residuo	< 10 mbar	< 10 mbar	< 10 mbar
Vasca in acciaio INOX	AISI 304 - 18/10	AISI 304 - 18/10	AISI 304 - 18/10
Costruzione in acciaio INOX	AISI 304 - 18/10	AISI 304 - 18/10	AISI 304 - 18/10
Peso netto macchina	48 kg	45 kg	36 kg
Volume camera vuoto	14 litri	14 litri	7 litri

Dotazioni di serie: Buste miste per sottovuoto (25 buste da 200x250mm e 25 buste da 250x300mm), ideali per la surgelazione, la conservazione e la cottura di alimenti sottovuoto a basse temperature / Tavoletta riempimento in PEHD / Ugello per vuoto esterno / Tubetto di collegamento per vuoto esterno.

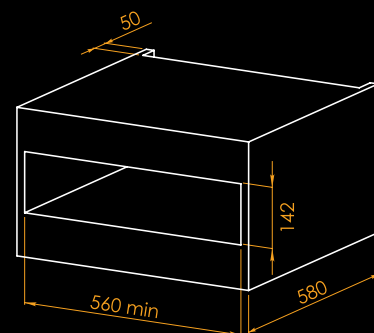
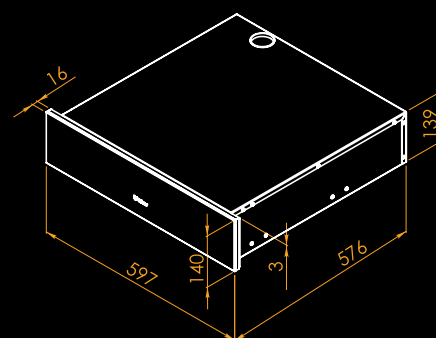
Zero 36 da incasso

L min. 597 mm
P min. 576 mm
H min. 360 mm



Zero 15 da incasso

L min. 597 mm
P min. 576 mm
H min. 140 mm



Precauzioni di montaggio

L'elettrodomestico è dotato di cavo di allacciamento (lunghezza 1,5 mt). Prevedere la spina Schuko dietro l'elettrodomestico.