

# Wave hot&cold. L'erogatore d'acqua ad incasso



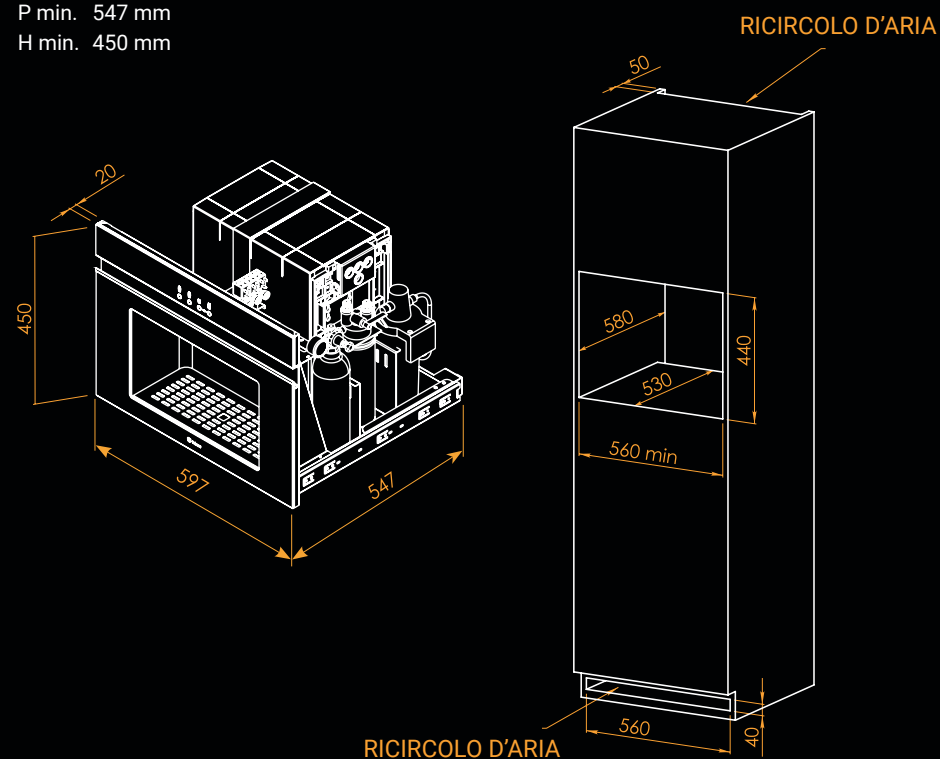
## Caratteristiche tecniche

- Wave eroga 4 tipi di acqua: acqua microfiltrata a temperatura ambiente, acqua microfiltrata fresca, acqua microfiltrata fresca gasata e acqua calda alla temperatura di 85°C.
- Wave è disponibile in altezza 45 cm ad incasso.
- I comandi di Wave sono a tecnologia soft-touch, totalmente privi di pulsanti.
- Wave è dotato di bombola CO2 usa e getta (standard) ed è predisposto per l'utilizzo di bombola ricaricabile esterna.
- All'interno di Wave è presente una bombola di CO2 usa e getta che dovrà essere sostituita periodicamente. Il consumo di anidride carbonica è subordinato alle modalità di effervescenza scelte per l'acqua.
- Wave è disponibile in acciaio inox, vetro nero e materiale De Castelli.

## Wave 45 da incasso

L min. 597 mm  
P min. 547 mm  
H min. 450 mm

Ogni tipo di acqua,  
quando vuoi,  
a casa tua.



## Finiture

È possibile personalizzare la finitura di tutti i modelli Wave: acciaio inox, vetro nero, frontali in vari colori e finiture De Castelli.

Dati tecnici	Wave 45 Hot&Cold
Potenza compressore	1/11Hp
Voltaggio	230 V - 1Ph - 50/60 Hz
Produzione acqua fredda e gasata	15 l/h
Sistema di gasatura regolabile	min. - max 2 ÷ 3,5 bar
Temperatura dell'acqua fredda regolabile	da 5 a 12°C
Temperatura dell'acqua calda	85°C +/- 1°C
Pressione ingresso acqua	2 ÷ 3,5 bar
Potenza max assorbita	810 W
Capacità bombola CO2 usa e getta	600 g
Durata filtro depuratore linea fredda (linea calda)	Lt 2.700 / 1 anno (Lt. 1700 / 6 mesi)
Peso netto macchina incasso	35 kg
Gas refrigerante	R600

**Dotazioni di serie:** 1 Filtro certificato NSF classe 1 (linea fredda) / 1 Filtro NSF (linea calda) / 1 Bombola CO2 usa e getta da 600 gr / Tubo alimentare da 8 mm per connessione acqua con raccordo da 3/4" F. / Dispositivo antiaggimento / Valvola intercettazione

## Precauzioni di montaggio

L'elettrodomestico è dotato di cavo di allacciamento (lunghezza 1,5 m) con spina Schuko. Per l'installazione è necessaria un'alimentazione di corrente e una presa di carico acqua. Viene fornito in dotazione un tubo in polietilene alimentare con attacco di diametro 3/4" F.

Per l'incasso a colonna si dovranno fissare le guide estraibili all'interno dei fianchi della struttura del mobile. È indispensabile lasciare un canale d'aria di dimensioni minime di 50 mm nella parte posteriore del vano d'incasso per tutta l'altezza della colonna.

Si raccomanda di posizionare l'elettrodomestico lontano da fonti di calore, forni o altro genere di apparecchi che producano calore o richiedano grandi ricicli d'aria. La manutenzione periodica della macchina dovrà essere fatta con l'elettrodomestico estratto dalla sua sede.

Per un uso corretto dovranno essere controllati i filtri di depurazione e la bombola CO2. Il filtro (linea fredda) presente all'interno dell'elettrodomestico ha la durata di 2700 litri o 1 anno. Il filtro (linea calda) ha durata 6 mesi. Per un appropriato funzionamento dell'elettrodomestico, i filtri devono essere sempre in buone condizioni. All'esaurimento dei filtri non viene interrotta l'erogazione dell'acqua, avviene comunque un preventivo segnale di avvertimento di cambio filtro. All'interno di Wave è presente una bombola di CO2 usa e getta che dovrà essere sostituita periodicamente. Il consumo di anidride carbonica è subordinato alle modalità di effervescenza scelte per l'acqua.

A richiesta è possibile la predisposizione per l'utilizzo di bombola CO2 ricaricabile esterna da 4 kg, comprensiva di tubo di allacciamento di lunghezza 3,5 mt.

